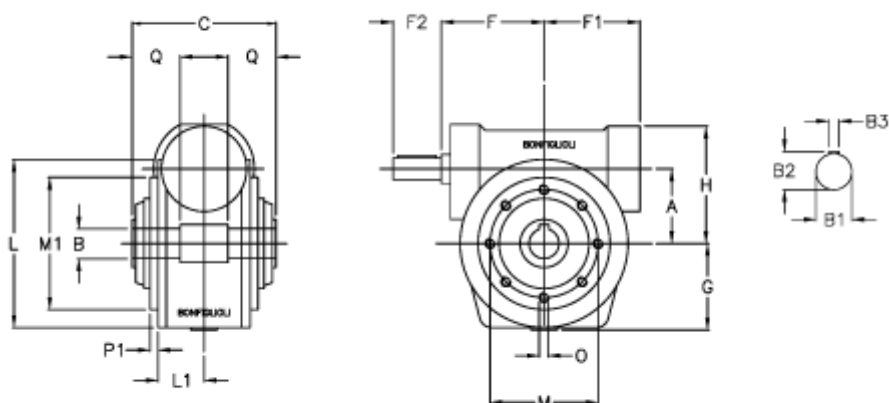


Varenummer: 3901210030700
 Beskrivelse: Snekkegear med fri indgangsaksel
 VF 210P-30-HS

Mål



| | | | | | |
|------------|-----------------|----|---------|----|----------|
| a | = 210.0 | F1 | = 277 | O | = M16x30 |
| B | = 90 | F2 | = 110 | P1 | = 5.0 |
| B1 | = 48 | g | = 220 | Q | = 85.0 |
| B2 | = 51.5 | H | = 330 | | |
| B3 | = 14 | L | = 350.0 | | |
| Betegnelse | = VF 210P-xx-HS | L1 | = 125.0 | | |
| C | = 260 | m | = 300 | | |
| F | = 230.0 | M1 | = 250 | | |